

SitaDSS PE-Rohrsystem



- + Schlagzäh
- + Thermisch belastbar
- + Schweißbar
- + Geringes Gewicht
- + Gute UV-Licht- und Witterungsbeständigkeit



SitaDSS PE
Rohr



SitaDSS PE
45°-Bogen



SitaDSS PE
45°-Bogen-Segmentbogen



SitaDSS PE
88,5°-Bogen



SitaDSS PE
88,5°-Bogen-Segmentbogen



SitaDSS PE
Reduzierstück



SitaDSS PE
Reduzierstück lang



SitaDSS PE
Abzweig 45°



SitaDSS PE
Steckmuffe



SitaDSS PE
Ausdehnungsmuffe



SitaDSS PE
Putzstück 88,5°



SitaDSS PE
Elektroschweißmuffe



SitaDSS
Brandschutzmanschette

SitaDSS PE-Rohrsystem

Produktmerkmale im Überblick:

Produktmerkmale

Einsatzgebiete	Zur Ableitung von Regenwasser
Material	Polyethylen, teilweise getempert
Farbe	Schwarz
Oberfläche	Glatt
Nennweiten	DN 40 bis DN 315
Normung	Nach DIN EN 1519
Wärmeleitfähigkeit	0,38 W/mK
Baustoffklasse	B2 normal entflammbar
Kristallschmelzbereich	≥ 130 °C
Mittlere Längenausdehnung	0,2 mm/mK
Zug-E-Modul bei 23 °C	1000 MPa
Streckspannung	22 MPa
Reißdehnung	≥ 350 %
Dichte	> 0,945 g/cm³
Eigenschaften	+ Schlagzäh + Thermisch belastbar + Schweißbar + Geringes Gewicht + Gute UV- und Witterungsbeständigkeit
Verarbeitung	Grundlage sind die allgemein anerkannten Regeln der Technik (aaRdT) sowie die Einbaubeispiele und Einbauanleitungen der Sita Bauelemente GmbH. Die Einbaubeispiele dienen nur als Anschauungsdetail und sind ein allgemeiner, unverbindlicher Vorschlag. Die Ausführung ist nur schematisch dargestellt und ersetzt in keinem Fall die erforderliche Werk-, Detail- und Montageplanung der zuständigen Fachunternehmen. Die Anwendbarkeit, Vollständigkeit und Maße sind vom Kunden/Planer/Verarbeiter etc. beim jeweiligen Bauvorhaben eigenverantwortlich zu prüfen und auf die örtlichen Gegebenheiten anzupassen bzw. abzustimmen. Angrenzende Gewerke sind schematisch ohne Gewähr auf Vollständig- und Richtigkeit dargestellt. Die jeweiligen technischen Vorgaben in den Merkblättern, Verarbeitungsrichtlinien und Systemzulassungen sind zu beachten.

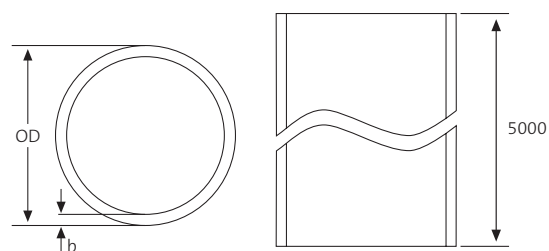
SitaDSS PE Rohr



Leistungstext

SitaDSS PE Regenwasserleitungen aus Polyethylen, Länge 5 m, getempert, mit glatten Enden, für Regenwasserleitungen innerhalb von Gebäuden nach DIN EN 1519 liefern und fachgerecht einbauen.

Technische Zeichnung



Nennweiten, Maße und Artikelnummern

Nennweite DN	OD*	b (mm)	kg/m	max. Unterdruck (i.mbar)	Artikelnummer
40	40	3,0	0,370	-800	80 00 40 00
50	50	3,0	0,460	-800	80 00 50 00
56	56	3,0	0,530	-800	80 00 56 00
63	63	3,0	0,595	-800	80 00 63 00
75	75	3,0	0,740	-800	80 00 75 00
90	90	3,5	0,980	-800	80 00 90 00
110	110	4,3	1,450	-800	80 00 11 00
125	125	4,9	1,860	-800	80 00 12 00
160	160	6,2	3,080	-800	8000 16 00
200	200	7,7	4,690	-800	80 00 20 01
250	250	9,6	7,300	-800	80 00 25 01
315	315	12	11,600	-800	80 00 31 01

*OD = Außendurchmesser (mm)

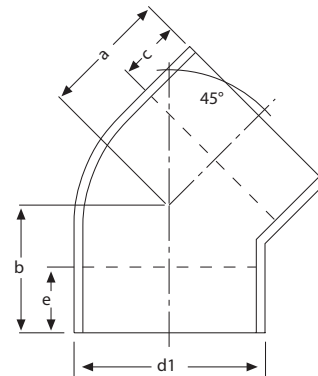
SitaDSS PE 45°-Bogen



Leistungstext

SitaDSS PE Bogen 45° aus Polyethylen, mit glatten Enden, für Regenwasserleitungen innerhalb von Gebäuden nach DIN EN 1519 liefern und fachgerecht einbauen.

Technische Zeichnung



Nennweiten, Maße und Artikelnummern

Nennweite DN	d1 (mm)	a (mm)	b (mm)	c (mm)	e (mm)	Artikelnummer
40	40	45	45	20	20	80 04 45 40
50	50	45	45	20	20	80 04 45 50
56	56	45	45	20	20	80 04 45 56
63	63	50	50	20	20	80 04 45 63
75	75	50	50	20	20	80 04 45 75
90	90	55	55	20	20	80 04 45 90
110	110	65	65	25	25	80 04 45 11
125	125	65	65	25	25	80 04 45 12
160	160	69	69	20	20	80 04 45 16

SitaDSS PE

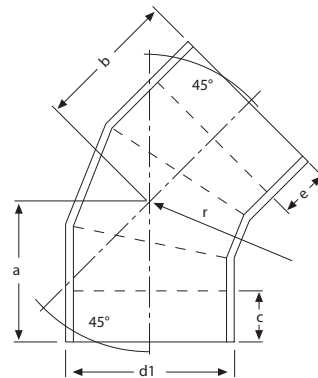
45°-Bogen als Segmentbogen



Leistungstext

SitaDSS PE Bogen 45° als Segmentbogen aus Polyethylen, mit glatten Enden, für Regenwasserleitungen innerhalb von Gebäuden nach DIN EN 1519 liefern und fachgerecht einbauen.

Technische Zeichnung



Nennweiten, Maße und Artikelnummern

Nennweite DN	d1 (mm)	a (mm)	b (mm)	c (mm)	e (mm)	r (mm)	Artikelnummer
200	200	200	200	75	75	420	80 04 45 20
250	250	220	220	30	30	430	80 04 45 25
315	315	220	220	30	30	440	80 04 45 31

SitaDSS PE

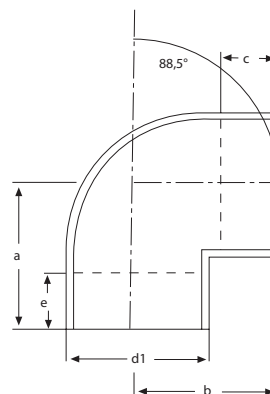
88,5°-Bogen



Leistungstext

SitaDSS PE Bogen 88,5° aus Polyethylen, mit glatten Enden, für Regenwasserleitungen innerhalb von Gebäuden nach DIN EN 1519 liefern und fachgerecht einbauen.

Technische Zeichnung



Nennweiten, Maße und Artikelnummern

Nennweite DN	d1 (mm)	a (mm)	b (mm)	c (mm)	e (mm)	Artikelnummer
40	40	50	50	20	20	80 04 88 40
50	50	60	60	20	20	80 04 88 50
56	56	65	65	20	20	80 04 88 56
63	63	70	70	20	20	80 04 88 63
75	75	75	75	20	20	80 04 88 75
90	90	80	80	20	20	80 04 88 90
110	110	95	95	25	25	80 04 88 11
125	125	103	103	35	35	80 04 88 12
160	160	123	123	35	35	80 04 88 16

SitaDSS PE

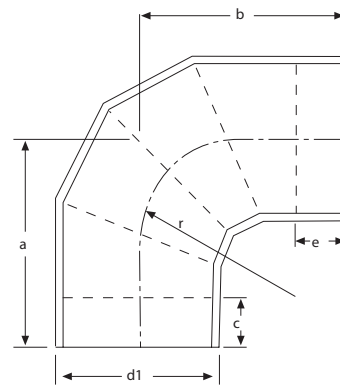
88,5°-Bogen als Segmentbogen



Leistungstext

SitaDSS PE Bogen 88,5° als Segmentbogen aus Polyethylen, mit glatten Enden, für Regenwasserleitungen innerhalb von Gebäuden nach DIN EN 1519 liefern und fachgerecht einbauen.

Technische Zeichnung



Nennweiten, Maße und Artikelnummern

Nennweite DN	d1 (mm)	a (mm)	b (mm)	c (mm)	e (mm)	r (mm)	Artikelnummer
200	200	300	300	75	75	240	80 04 88 20
250	250	335	335	30	30	320	80 04 88 25
315	315	370	370	30	30	350	80 04 88 31

SitaDSS PE

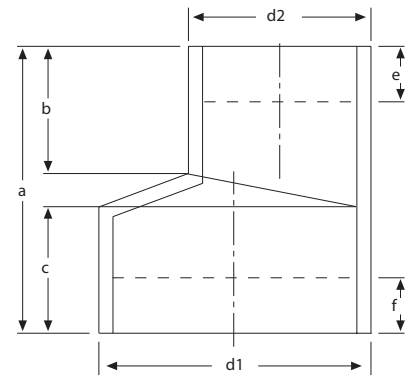
Reduzierstück exzentrisch



Leistungstext

SitaDSS PE Reduzierstück aus Polyethylen, mit glatten Enden, für Regenwasserleitungen innerhalb von Gebäuden nach DIN EN 1519 liefern und fachgerecht einbauen.

Technische Zeichnung



Nennweiten, Maße und Artikelnummern

d1 (mm)	d2 (mm)	a (mm)	b (mm)	c (mm)	e (mm)	f (mm)	Artikelnummer
50	40	80	35	35	20	20	80 01 50 40
56	40	80	37	35	20	20	80 01 56 40
56	50	80	37	35	20	20	80 01 56 50
63	40	80	37	35	20	20	80 01 63 40
63	50	80	37	35	20	20	80 01 63 50
63	56	80	40	35	20	20	80 01 63 56
75	40	80	37	35	20	20	80 01 75 40
75	50	80	37	35	20	20	80 01 75 50
75	56	80	37	35	20	20	80 01 75 56
75	63	80	35	35	20	20	80 01 75 63
90	40	80	37	35	20	20	80 01 90 40
90	50	80	37	35	20	20	80 01 90 50
90	56	80	37	35	20	20	80 01 90 56
90	63	80	37	35	20	20	80 01 90 63
90	75	80	37	35	20	20	80 01 90 75
110	40	80	37	35	20	20	80 01 11 40
110	50	80	37	35	20	20	80 01 11 50
110	56	80	37	35	20	20	80 01 11 56
110	63	80	37	35	20	20	80 01 11 63
110	75	80	37	35	20	20	80 01 11 75
110	90	80	37	35	20	20	80 01 11 90
125	50	80	37	35	20	20	80 01 12 50
125	56	80	37	35	20	20	80 01 12 56
125	63	80	37	35	20	20	80 01 12 63
125	75	80	37	35	20	20	80 01 12 75
125	90	80	37	35	20	20	80 01 12 90
125	110	80	37	35	20	20	80 01 12 11
160	110	80	37	35	20	20	80 01 16 11
160	125	80	37	35	20	20	80 01 16 12

SitaDSS PE

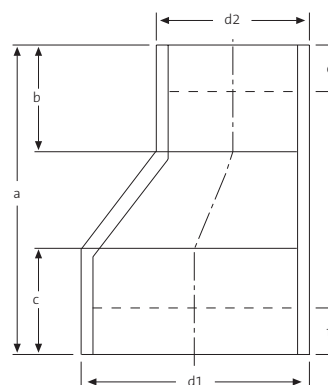
Reduzierstück exzentrisch lang



Leistungstext

SitaDSS PE Reduzierstück aus Polyethylen, mit glatten Enden, für Regenwasserleitungen innerhalb von Gebäuden nach DIN EN 1519 liefern und fachgerecht einbauen.

Technische Zeichnung



Nennweiten, Maße und Artikelnummern

d1 (mm)	d2 (mm)	a (mm)	b (mm)	c (mm)	e (mm)	f (mm)	Artikelnummer
200	110	285	40	80	50	10	80 02 20 11
200	125	285	40	80	50	10	80 02 20 12
200	160	210	37	80	50	10	80 02 20 16
250	200	405	140	160	100	100	80 02 25 20
315	200	540	140	160	100	100	80 02 31 20
315	250	450	150	160	100	100	80 02 31 25

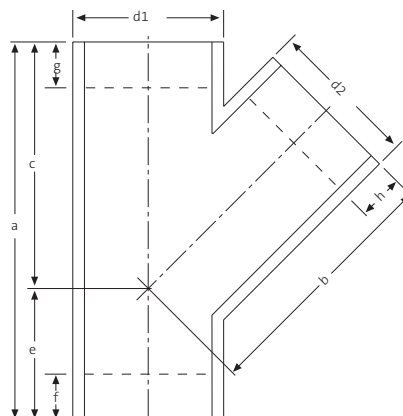
SitaDSS PE Abzweig 45°



Leistungstext

SitaDSS PE Abzweig 45° aus Polyethylen, mit glatten Enden, für Regenwasserleitungen innerhalb von Gebäuden nach DIN EN 1519 liefern und fachgerecht einbauen.

Technische Zeichnung



Nennweiten, Maße und Artikelnummern

d1/d2 (mm)	a (mm)	b (mm)	c (mm)	e (mm)	f (mm)	g (mm)	Artikelnummer
40/40	135	90	90	45	25	30	80 05 40 40
50/40	165	110	110	55	40	45	80 05 50 40
50/50	165	110	110	55	35	20	80 05 50 50
56/40	180	120	120	60	60	35	80 05 56 40
56/50	180	120	120	60	40	30	80 05 56 50
56/56	180	120	120	60	40	25	80 05 56 56
63/40	195	130	130	65	40	30	80 05 63 40
63/50	195	130	130	65	40	30	80 05 63 50
63/56	195	130	130	65	40	25	80 05 63 56
63/63	195	130	130	65	40	25	80 05 63 63
75/40	210	140	140	70	60	40	80 05 75 40
75/50	210	140	140	70	60	40	80 05 75 50
75/56	210	140	140	70	55	35	80 05 75 56
75/63	210	140	140	70	55	35	80 05 75 63
75/75	210	140	140	70	40	25	80 05 75 75
90/40	240	160	160	80	80	50	80 05 90 40
90/50	240	160	160	80	80	50	80 05 90 50
90/56	240	160	160	80	75	45	80 05 90 56
90/63	240	160	160	80	65	25	80 05 90 63
90/75	240	160	160	80	65	25	80 05 90 75
90/90	240	160	160	80	50	20	80 05 90 90
110/40	270	180	180	90	95	55	80 05 11 40

d1/d2 (mm)	a (mm)	b (mm)	c (mm)	e (mm)	f (mm)	g (mm)	Artikelnummer
110/50	270	180	180	90	95	55	80 05 11 50
110/56	270	180	180	90	90	45	80 05 11 56
110/63	270	180	180	90	80	40	80 05 11 63
110/75	270	180	180	90	75	35	80 05 11 75
110/90	270	180	180	90	65	30	80 05 11 90
110/110	270	180	180	90	55	20	80 05 11 11
125/40	300	200	200	100	95	50	80 05 12 40
125/50	300	200	200	100	95	50	80 05 12 50
125/56	300	200	200	100	95	50	80 05 12 56
125/63	300	200	200	100	95	50	80 05 12 63
125/75	300	200	200	100	95	50	80 05 12 75
125/90	300	200	200	100	80	30	80 05 12 90
125/110	300	200	200	100	70	25	80 05 12 11
125/125	300	200	200	100	60	20	80 05 12 12
160/50	375	250	250	125	65	120	80 05 16 50
160/56	375	250	250	125	65	120	80 05 16 56
160/63	375	250	250	125	65	120	80 05 16 63
160/75	375	250	250	125	65	120	80 05 16 75
160/90	375	250	250	125	55	110	80 05 16 90
160/110	375	250	250	125	110	55	80 05 16 11
160/125	375	250	250	125	100	50	80 05 16 12
160/160	375	250	250	125	75	25	80 05 16 16
*200/50	490	360	310	180	165	80	80 05 20 50
*200/56	490	360	310	180	165	80	80 05 20 56
*200/63	490	360	310	180	165	80	80 05 20 63
*200/75	540	310	310	180	165	80	80 05 20 75
*200/90	540	355	360	180	165	80	80 05 20 90
*200/110	540	360	360	180	150	65	80 05 20 11
*200/125	540	360	360	180	140	55	80 05 20 12
*200/160	540	360	360	180	115	35	80 05 20 16
*200/200	540	360	360	180	85	10	80 05 20 20
*250/50	660	440	440	220	215	150	80 05 25 50
*250/56	660	440	440	220	215	150	80 05 25 56
*250/63	660	440	440	220	215	150	80 05 25 63
*250/75	660	440	440	220	215	150	80 05 25 75
*250/90	660	440	440	220	215	150	80 05 25 90
*250/110	660	440	440	220	215	150	80 05 25 11
*250/125	660	440	440	220	205	140	80 05 25 12
*250/160	660	440	440	220	180	50	80 05 25 16
*250/200	660	440	440	220	150	90	80 05 25 20
*250/250	660	440	440	220	115	55	80 05 25 25
*315/110	840	560	560	280	305	235	80 05 31 11
*315/125	840	560	560	280	290	220	80 05 31 12
*315/160	840	560	560	280	270	200	80 05 31 16
*315/200	840	560	560	280	240	175	80 05 31 20
*315/250	840	560	560	280	205	140	80 05 31 25
*315/315	840	560	560	280	160	95	80 05 31 31

*Segment geschweißt

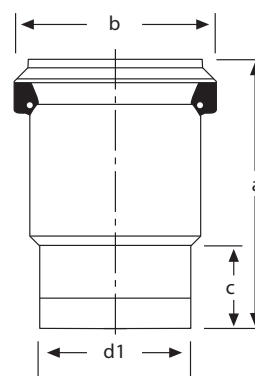
SitaDSS PE Steckmuffe



Leistungstext

SitaDSS PE Steckmuffe aus Polyethylen, mit glatten Enden, für Regenwasserleitungen innerhalb von Gebäuden nach DIN EN 1519 liefern und fachgerecht einbauen.

Technische Zeichnung



Nennweiten, Maße und Artikelnummern

d1 (mm)	a (mm)	b (mm)	c (mm)	Artikelnummer
50	65	66,5	13	81 12 50 50
75	90	92	17	81 12 75 75
90	90	108	17	81 12 90 90
110	95	130	17	81 12 11 11
125	95	149	15	81 12 12 12
160	130	188	30	81 12 16 16

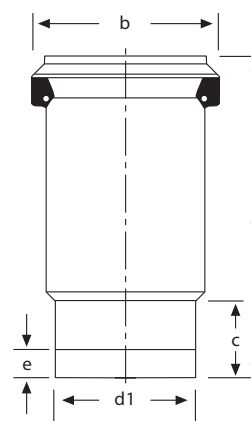
SitaDSS PE Ausdehnungsmuffe



Leistungstext

SitaDSS PE Ausdehnungsmuffe aus Polyethylen, mit glatten Enden, für Regenwasserleitungen innerhalb von Gebäuden nach DIN EN 1519 liefern und fachgerecht einbauen.

Technische Zeichnung



Nennweiten, Maße und Artikelnummern

d1 (mm)	a (mm)	b (mm)	c (mm)	e (mm)	Artikelnummer
40	235	81	56	40	84 12 40 40
50	235	90	50	40	84 12 50 50
56	235	96	56	40	84 12 56 56
63	235	109	56	40	84 12 63 63
75	235	117	54	40	84 12 75 75
90	255	140	46	20	84 12 90 90
110	235	154	53	40	84 12 11 11
125	260	192	72	40	84 12 12 12
160	350	228	80	40	84 12 16 16
200	440	280	183	100	84 12 20 20
250	480	350	183	100	84 12 25 25
315	480	350	183	100	84 12 31 31

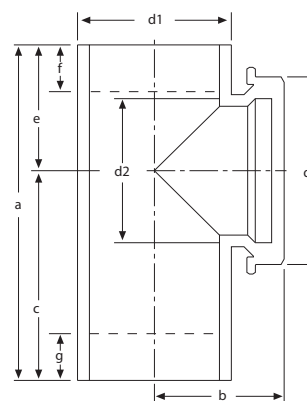
SitaDSS PE Putzstück 88,5°



Leistungstext

SitaDSS PE Putzstück 88,5° aus Polyethylen, mit glatten Enden, für Regenwasserleitungen innerhalb von Gebäuden nach DIN EN 1519 liefern und fachgerecht einbauen.

Technische Zeichnung



Nennweiten, Maße und Artikelnummern

d1/d2 (mm)	a (mm)	b (mm)	c (mm)	d3 (mm)	e (mm)	f (mm)	g (mm)	Artikelnummer
40/40	130	75	69	54	55	20	45	80 08 40 40
50/50	150	90	75	70	60	25	55	80 08 50 50
56/56	175	105	84	85	70	30	65	80 08 56 56
63/63	175	100	80	82	75	25	60	80 08 63 63
75/75	175	105	117	117	70	25	55	80 08 75 75
90/90	200	120	125	123	80	25	70	80 08 90 90
110/110	240	140	94	146	100	20	65	80 08 11 11
125/110	250	150	124	146	100	20	70	80 08 12 11
160/110	350	210	145	146	140	30	105	80 08 16 11
200/110	360	180	165	146	180	25	180	80 08 20 11
250/110	440	220	190	146	220	40	220	80 08 25 11
315/110	560	280	225	146	280	70	280	80 08 31 11
Variante mit einseitig verlängertem Schenkel								
110/110	1000	115	-	140	90	20	-	80 09 11 11
125/110	1000	120	-	140	100	30	-	80 09 12 11
160/110	1000	140	-	140	140	60	-	80 09 16 11
200/110	1000	160	-	140	180	90	-	80 09 20 11
250/110	1000	185	-	140	220	110	-	80 09 25 11
315/110	1000	220	-	140	280	170	-	80 09 31 11

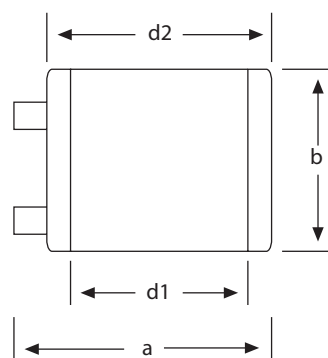
SitaDSS PE Elektroschweißmuffe



Leistungstext

SitaDSS PE Elektroschweißmuffe aus Polyethylen, getempert, zum Verschweißen von SitaDSS Regenwasserleitungen und Formstücken, für Regenwasserleitungen innerhalb von Gebäuden nach DIN EN 1519 liefern und fachgerecht einbauen.

Technische Zeichnung

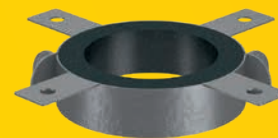


Nennweiten, Maße und Artikelnummern

Nennweite DN	d1 (mm)	d2 (mm)	a (mm)	b (mm)	Artikelnummer
40	40	52	68	64	80 10 00 40
50	50	63	80	60	80 10 00 50
56	56	70	86	60	80 10 00 56
63	63	77	92	60	80 10 00 63
75	75	90	105	60	80 10 00 75
90	90	106	121	60	80 10 00 90
110	110	126	143	60	80 10 00 11
125	125	142	158	60	80 10 00 12
160	160	178	194	60	80 10 00 16
200	200	233	248	175	80 10 00 20
250	250	283	300	175	80 10 00 25
315	315	349	365	175	80 10 00 31

SitaDSS

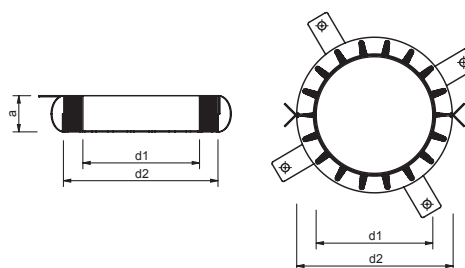
Brandschutzmanschette



Leistungstext

Rohrabschottung nach ETAG 026-Teil 2:2008-01-01 der Feuerwiderstandsklasse EI 120-U/U bzw. EI 240-U/C gemäß EN 13501-2 für Brandschutzabschottungen von brennbaren Rohren nach ETA-11/0208, vom 22. Juni 2011. Zum Schließen von Öffnungen in inneren Wänden von mindestens 100 mm Dicke und Decken von mindestens 150 mm Dicke, klassifiziert nach EN 13501-2. Zur Verhinderung der Übertragung von Feuer und Rauch. Liefern und fachgerecht montieren.

Technische Zeichnung



Nennweiten, Maße und Artikelnummern

DN	d1 (mm)	d2 (mm)	a (mm)	Befestigungspunkte	Artikelnummer
40	46	55	26,0	2	80 13 00 40
50	54	68	26,0	2	80 13 00 50
63	67	94	26,0	4	80 13 56 63
70	79	106	26,0	4	80 13 00 75
90	94	132	26,6	4	80 13 00 90
100	114	155	26,6	4	80 13 00 11
125	129	172	40,0	4	80 13 00 12
160	165	220	40,0	6	80 13 00 16
200	204	284	40,0	8	80 13 00 20
250	264	353	50,0	10	80 13 00 25
315	328	417	50,0	12	80 13 00 31

Lieferumfang: Brandschutzmanschette und Ausführungsschild

Zubehör

Rohrschaber

Rohrschaber für die Bearbeitung von PE-Rohren.

Artikelnummer
80 10 11 00



Reiniger

Reiniger zum Säubern der zu schweißenden PE-Rohre und Formteile.

Artikelnummer
80 10 22 00